

HS-Schoch GmbH HRZ GmbH & Co. KG

HS-Schoch GmbH & Co. KG

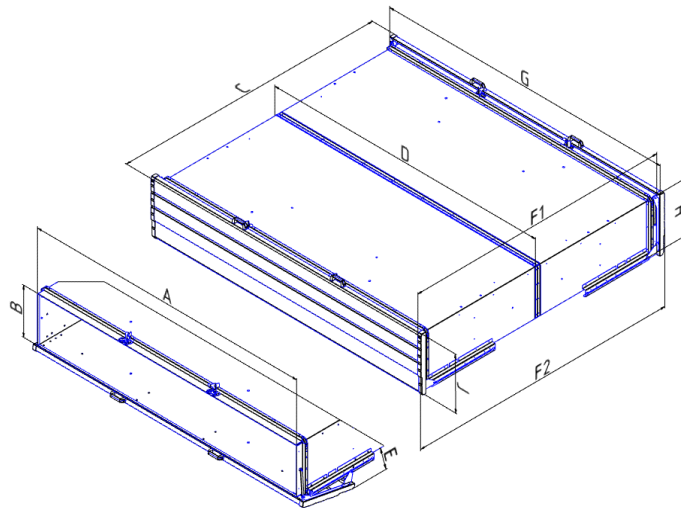
ZFE GmbH

bsg Handels GmbH

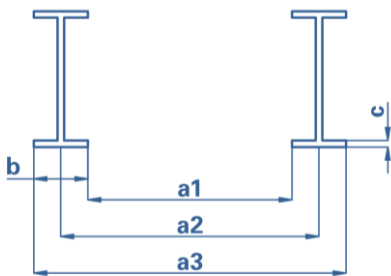
P4000 Maßblatt

Bezeichnung	Artikelnummer	Artikelnummer	A	B	C	D	E	F1/F2	G	H	J
	Korpus + Deckel KTL	Korpus vz. Deckel KTL									
P Sonder	P40000000	P40000000									
P 04 EP *	P40000400	P40000404	960	350	2455	1040	157	2490/2470	1070	400	429
P 08 EP	P40000800	P40000804	1230	450	2455	1310	157	2490/2470	1340	500	529
P 12 EP	P40001200	P40001204	1630	450	2455	1710	157	2490/2470	1740	500	529
P 12 EP low *		P40001206	2150	350	2455	2230	157	2490/2470	2260	400	429
P 16 EP	P40001600	P40001604	1860	450	2455	1940	157	2490/2470	1970	500	529
P 16 EP low *		P40001606	2430	350	2455	2510	157	2490/2470	2540	400	429
P 18 EP *	P40001800	P40001804	2640	350	2455	2720	157	2490/2470	2750	400	429
P 20 EP	P40002000	P40002004	2430	450	2455	2510	157	2490/2470	2540	500	529
P 24 EP	P40002400	P40002404	2640	450	2455	2720	157	2490/2470	2750	500	529
P 24 EPK	P40002401	P40002406	1860	605	2455	1940	157	2490/2470	1970	655	686
P 28 EP	P40002800	P40002804	3240	450	2455	3320	157	2490/2470	3350	500	529
P 30 EP	P40003000	P40003004	2640	550	2455	2720	157	2490/2470	2750	600	629
P 30 EPK	P40003001	P40003006	2430	605	2455	2510	157	2490/2470	2540	655	686
P 32 EP	P40003200	P40003204	3440	450	2455	3520	157	2490/2470	3550	500	529
P 36 EP	P40003600	P40003604	2640	605	2455	2720	157	2490/2470	2750	655	686
P 36 EPL	P40003601	P40003606	3240	550	2455	3320	157	2490/2470	3350	600	629

* Für Megaliner geeignet



Maße in mm
Stand 04/2021



Maß H: Auftragendes Maß von Trägerunterkante bis Unterkante Palettenstaukasten

Bohrmaße / Montagehinweise:

Bitte geben Sie min. ein Maß (a1 oder a2 oder a3) sowie b und c bei Ihrer Bestellung an.

a1 a2 a3
b c

Kastenmontage
entsprechend unserer
Montageanleitung
Stand 03/2021

Revision 0	Seite 1 von 1	Datum: 12.04.2021
Erstellt durch: D. Beuther	Geprüft durch: D. Beuther	Freigegeben durch: N. Steckbauer

Vorlage erstellt: L. Geiß	Vorlage freigegeben: D. Beuther	Revision 0 der Vorlage vom 21.05.2019	Vorlage_DINA4_Hoch.dotx
------------------------------	------------------------------------	--	-------------------------